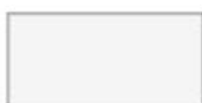


SCHEMA TECNICA: Cassettiere – GMCOKC7014U



GRIGIO
DORIAN
GL4R



BIANCO
OPACO
B17A



ACERO
AC2J



OLMO
STORM
OS3Q



NOCE
SORRENTO
NR7K

Tutti i nostri mobili sono costruiti con pannelli Sp 1,8 - 2,5 di Classe E1

Secondo la severa direttiva tedesca DIBt100 la classe E1 indica che il pannello ha la più bassa emissione di formaldeide rispetto a quelle catalogate.

Tutte le misure all'interno del listino sono espresse in centimetri se non diversamente indicato.

Cod. Articolo	GMCOKC7014U
Descrizione	Cassettiere ufficio su ruote piroettanti, con struttura in nobilitato melaminico Sp. 18 mm, con n. 3 cassetti e n. 1 cassetto porta cancelleria su guide a rotelle, completa di serratura e chiave in duplice copia con chiusura simultanea di tutti i cassetti.
Dimensioni	42x55x60h cm

SCHEMA TECNICA: Cassettiere – GMCOKC7014U

Cassettiere in legno su ruote

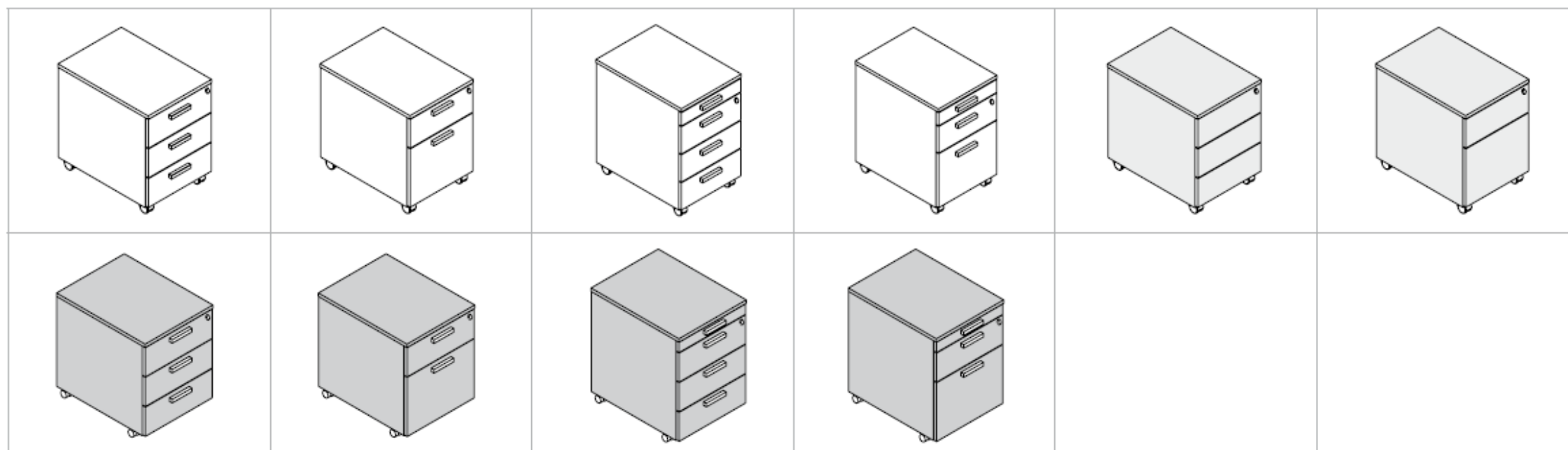
Realizzate in pannello di legno truciolare Sp 18 mm rivestito in carta melamminica, a bassa emissione di formaldeide E1 e bordo perimetrale in ABS in tinta Sp 0,8 mm. Proposte con interno cassetto:

- in melamminico rivestito in foglia di PVC finitura Alluminio,
- in metallo verniciato con polveri epossidiche.

Entrambe le versioni sono dotate di guide metalliche trattate anticorrosione e arresto di fine corsa. Alla base sono dotate di 4 ruote piroettanti in ABS finitura Nero, sono tutte fornite montate e dotate di serratura tipo Yale con chiave pieghevole in duplice copia a chiusura simultanea. La versione con cassetto classificatore è fornita con interno cassetto in lamiera dotato di guide metalliche a triplice estrazione, della 5a ruota avente funzione di antiribaltamento e predisposta per cartelle sospese interasse 33 cm. I cassetti in melamminico possono essere dotati di rallentatore in chiusura con sovrapprezzo.

Cassettiere in metallo su ruote

Interamente realizzate in lamiera d'acciaio di prima scelta Sp 0,8 mm con rinforzi da 2 mm e verniciate a polveri epossidiche previo processo di fosfosgrassaggio. Nei lati corti dei frontali cassetto sono state ricavate le maniglie a scomparsa che danno un aspetto moderno e funzionale. I cassetti sono montati su guide a rulli in nylon autolubrificanti ad estrazione parziale e con dispositivo di fine corsa. Il cassetto classificatore è montato su guide telescopiche con cuscinetti a sfere a estrazione totale. Alla base sono dotate di 4 ruote piroettanti in nylon finitura nero ad alta resistenza agli urti. La serratura, di tipo Yale con chiave pieghevole in duplice copia, è a chiusura simultanea di tutti i cassetti. Dotate di sistema antiribaltamento, nella versione con cassetto classificatore a tale scopo è inserita la 5a ruota.



Materiali e finiture

Cassettiere

Materials and finishes / Materiales y acabados /

Chest of drawers / Cajoneras / Coffre des tiroirs

UNI EN 14073-2:2005	Requisito generale di sicurezza
UNI EN 14073-3:2005	Resistenza dei piani di copertura
UNI EN 14073-3:2005	Stabilità dei mobili indipendenti
UNI EN 14073-3:2005	Resistenza dei mobili
UNI EN 14074:2005	Resistenza degli elementi estensibili
UNI EN 14074:2005	Prova di durabilità degli elementi estensibili
UNI EN 14074:2005	Apertura con urto degli elementi estensibili
UNI EN 14074:2005	Prova di rotolamento per cassettiere su ruote
UNI EN 8606:1984	Carico totale massimo
UNI 9604:1990	Prova di resistenza del fondo dei cassetti

UNI EN 717-1/04	Rilascio di formaldeide
UNI EN ISO 1520/03	Prova di imbutitura
UNI 8901/86	Determinazione della resistenza dell'urto
UNI 9115/87	Usura per abrasione
UNI 9227/93	Prove di nebbia salina
UNI 9242/87	Resistenza dei bordi al calore
UNI 9300/88+FA276/89	Tendenza della superficie a ritenere lo sporco
UNI 9427/89	Resistenza della superficie alla luce
UNI 9428/89	Resistenza della superficie alla graffiatura
UNI 9429/89	Resistenza della superficie alla temperatura
UNI 10460/95	Resistenza dei bordi all'acqua
UNI EN 12150-1/01	Prova di frammentazione vetro
UNI 12720/99	Resistenza delle superfici ai liquidi freddi
UNI 12721/99	Resistenza delle superfici al calore umido
UNI 12722/99	Resistenza delle superfici al calore secco
UNI EN 13722/04	Riflessione speculare della superficie
UNI EN 13721/04	Riflettanza della superficie
UNI 9177/87	Reazione al fuoco

Cod. Articolo

GMCOKC7014U