

SCHEMA TECNICA: Sgabelli – GMVALISPB



Cod. Articolo	GMVALISPB
Descrizione	Sgabello per ospiti con scocca in polipropilene a vista, impilabile, base a slitta, pattini in polipropilene, telaio in tubolare di metallo bianco (telaio disponibile anche in nero, tortora o cromato); garanzia 5 anni. Certificato UNI EN 16139 - UNI EN 1728 – UNI EN 1022.
Dimensioni	47,5x41x103h cm

SCHEMA TECNICA: Sgabelli – GMVALISPB

CERTIFICAZIONI CERTIFICATIONS

EN 16139 **EN 1022** **EN 1728** Test by CATAS
Omologazione Ministeriale in Classe 1
Serie LC: Omologazione Ministeriale in Classe 1IM

DOTAZIONI MECCANICHE TECHNICAL FEATURES

Sedile regolabile in altezza / Oscillante armonico

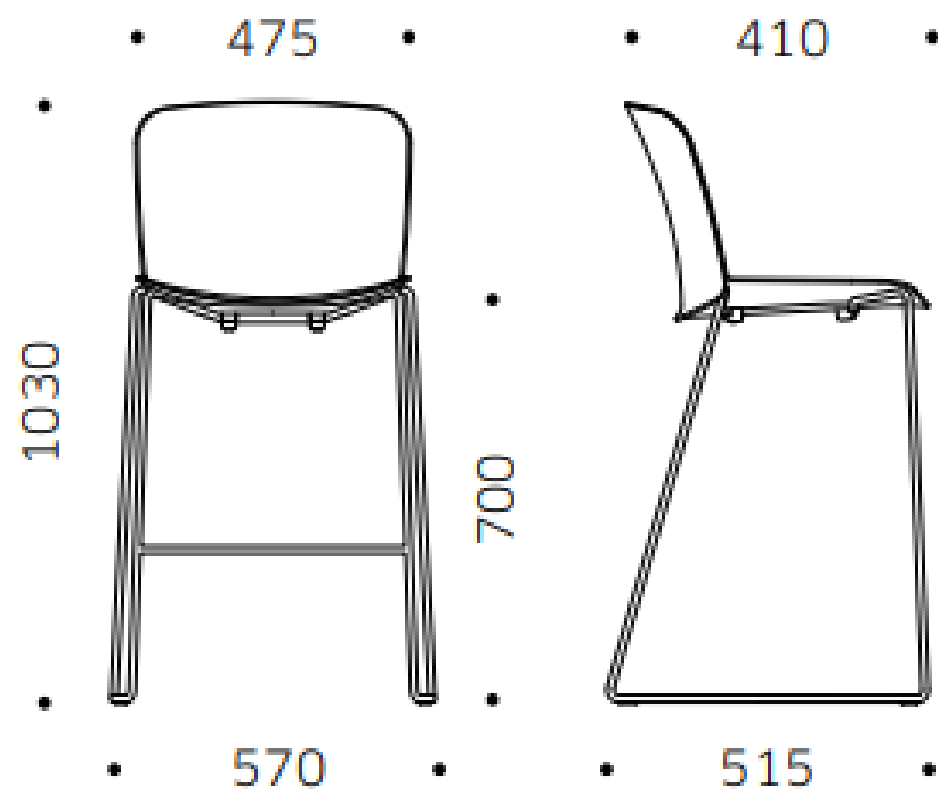
MODELLI DISPONIBILI AVAILABLE MODELS

LI

Scocca in plastica a vista
Plastic shell
Coque en plastique
Silla en plastico

LC

Sedile imbottito
Padded seat
Assise rembourée
Asiento tapizado



FINITURE FINISHES

PARTI METALLICHE METAL PARTS

Verniciato nero / Black painted / Verni couleur noir / Acabado en negro

PARTI IN PLASTICA PLASTIC PARTS

Nero o grigio (RAL 7040) / Black or grey (RAL 7040) / Noir ou gris (RAL 7040) / Negro o gris (RAL 7040)

PARTI IN ALLUMINIO ALUMINIUM PARTS

Lucido, verniciato nero o argento (RAL 9006) / Polished, black or silver (RAL 9006) painted / Poli, verni couleur noir, ou argent (RAL 9006) / Pulido, acabado en negro o plateado (RAL 9006)

ACCESSORI ACCESSORIES

SEDILE SEAT

Imbottito / Upholstered / Rembouré / Tapizado

BASE GIREVOLE SWIVEL BASE

Alluminio a 5 razze / Aluminium 5 stars / Aluminium 5 branches /
Aluminio de 5 radios
Alluminio a 4 razze / Aluminium 4 stars / Aluminium 4 branches /
Aluminio de 4 radios
Poliammide a 4 razze / Polyamide 4 stars / Polyamide 4 branches /
Poliamida de 4 radios
Poliammide a 5 razze / Polyamide 5 stars / Polyamide 5 branches /
Poliamida de 5 radios

BASE FISSA FIXED BASE

Acciaio a 4 gambe / Steel 4 legs / Piètement 4 pieds en acier / 4 patas de acero
Acciaio a slitta / Steel sledge shaped / Traîneau en acier / Tipo trineo de acero

Cod. Articolo	GMVALISPB
Descrizione	
Dimensioni	

SCHEMA TECNICA: Sgabelli – GMVALISPB

PLASTICA PLASTIC

*

1. POLIPROPILENE O POLIAMMIDE,
TRATTAMENTO SUPERFICIALE GOFRATO
ANTIGRAFFIO.
POLYPROPYLENE OR POLYAMIDE,
ANTI-SCRATCH EMBOSSED FINISH.
7. UNI 10782

CURA E MANUTENZIONE
CARE AND MAINTENANCE



NERO
BLACK



GRIGIO
GREY RAL 7040



BIANCO
WHITE RAL 9003

Cod. Articolo	GMVALISPB
Descrizione	
Dimensioni	

SCHEMA TECNICA: Sgabelli – GMVALISPB



CERTIFICATO
N. 397683

Questo documento certifica che il Sistema di Gestione per l'Ambiente di

VAGHI

VAGHI Srl
Via Brughetti 16/18
20813 Bovisio Masciago
Italia

è conforme alla Norma
ISO 14001:2015
per i seguenti settori di attività

Progettazione, produzione e commercializzazione di sedie, poltrone e divani per ufficio.

La certificazione è rilasciata con il numero No. 397683. Data del presente certificato 19 luglio 2019 e scadenza del certificato 18 luglio 2022.

validity code **62294A61-CA2**
Verificare la validità del certificato usando questo codice su: www.ll-c.info
LL-C (Certification) Czech Republic a.s. | Pobežní 620/3, 186 00 Praha 8



DNV-GL

MANAGEMENT SYSTEM CERTIFICATE

Certificato no./Certificate No.: CERT-04191-99-AQ-MIL-SINCERT Data prima emissione/Initial date: 01 aprile 1999 Validità:/Valid: 17 luglio 2019 - 16 luglio 2022

Si certifica che il sistema di gestione di/This is to certify that the management system of

VAGHI S.r.l.
Via Brughetti, 16/18 - 20813 Bovisio Masciago (MB) - Italy

È conforme ai requisiti della norma per il Sistema di Gestione Qualità/
has been found to conform to the Quality Management System standard:
ISO 9001:2015

Questa certificazione è valida per il seguente campo applicativo:
Progettazione, produzione e commercializzazione di sedie, poltrone e divani per ufficio (IAF: 23)

This certificate is valid for the following scope:
Design, manufacture and trade of office chairs, armchairs and sofas (IAF: 23)

Luogo e Data/Place and date:
Vimercate (MB), 15 luglio 2019

Per l'Organismo di Certificazione/
For the Certification Body
DNV GL - Business Assurance
Via Energy Park, 14 - 20871 Vimercate (MB) - Italy

Zeno Beltrami
Management Representative

La validità del presente Certificato è subordinata al rispetto delle condizioni contenute nel Contratto di Certificazione/
Lack of fulfillment of conditions as set out in the Certification Agreement may render this Certificate invalid.
DNV GL Business Assurance Italia S.r.l., Via Energy Park, 14 - 20871 Vimercate (MB) - Italy. TEL. 039 58 99 525. www.dnvgl.it

Cod. Articolo	GMVALISPB
Descrizione	
Dimensioni	