

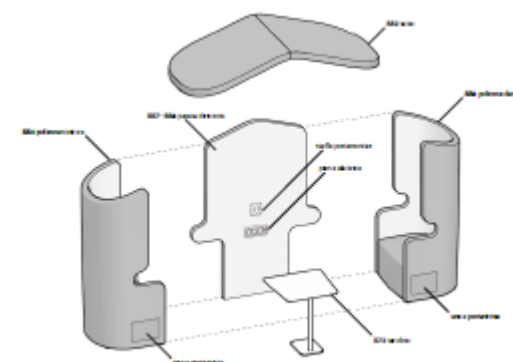
**SCHEMA TECNICA: Imbottiti – GMIM05MI**



<b>Cod. Articolo</b>	<b>GMIM05MI</b>
<b>Descrizione</b>	Cella acustica a 2 posti modello People Home di Milani completa di poltrona destra e sinistra, parete divisoria, tetto e tavolino. Tutte le componenti presentano un'imbottitura in resina espansa ignifuga classe 1 IM.
<b>Dimensioni</b>	220x86x209h cm

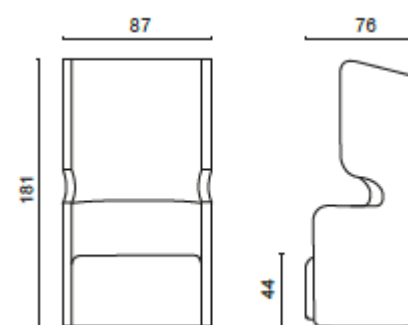
## SCHEMA TECNICA: Imbottiti – GMIM05MI

### COMPOSIZIONE E MATERIALI



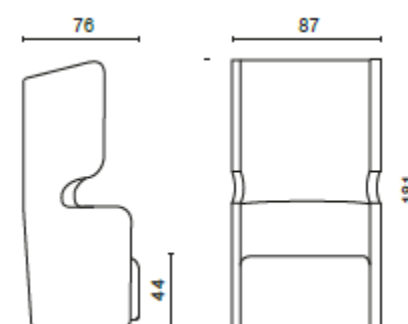
#### Caratteristiche (POLTRANA DESTRA)

- Imbottitura in resina espansa ignifuga e memory foam
- Struttura interna in legno multistrato con cinghie elastiche sul sedile
- Piedini antiscivolo



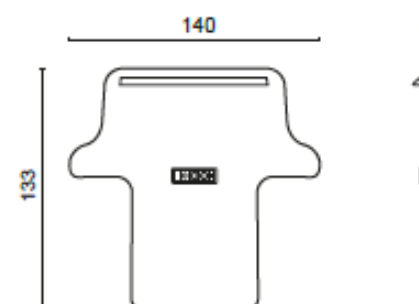
#### Caratteristiche (POLTRONA SINISTRA)

- Imbottitura in resina espansa ignifuga e memory foam
- Struttura interna in legno multistrato con cinghie elastiche sul sedile
- Piedini antiscivolo



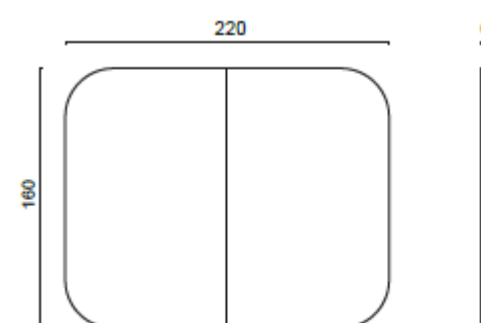
#### Caratteristiche (PARETE DIVISORIA)

- Imbottitura in resina espansa ignifuga
- Struttura interna in legno multistrato
- Lampada lineare a LED applicata su parete

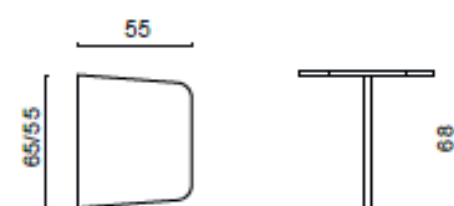


#### Caratteristiche (TETTO PER DIVANI)

- Imbottitura in resina espansa ignifuga
- Struttura interna in legno multistrato



#### TAVOLINO ACCESSORIO A 2 POSTI



Cod. Articolo

GMIM05MI

## SCHEMA TECNICA: Imbottiti – GMIM05MI

**TS2**  
**NE**  
Tessuto ignifugo Classe 11M\*  
Fire retardant fabric  
Tissu ignifuge M1

**Composizione / Composition / Composition**  
100% PL 68

**Peso / Weight / Poids**  
230 g/m<sup>2</sup>

**Resistenza alla luce / Light fastness / Résistance à la lumière**  
3 (EN ISO 105 B02)

**Resistenza allo sfregamento / Resistance to rubbing / Résistance au frottement**  
100.000 cycles Martindale

**Ignifugità / Fire retardancy / Réaction au feu**  
CLASSÉE 11M\*  
EN 1021-1/2 cigarette & match test UK  
M1 FR

**Manutenzione / Maintenance / Entretien**  
Aspirare regolarmente / Vacuum regularly  
/ Aspirer régulièrement



NE 0043



**TS2**  
**ZS**  
Pinta pelle ignifuga Classe 11M\*  
Fire retardant faux leather  
Simili cuir ignifuge

**Composizione / Composition / Composition**  
85% PVC  
15% PL  
5% CO

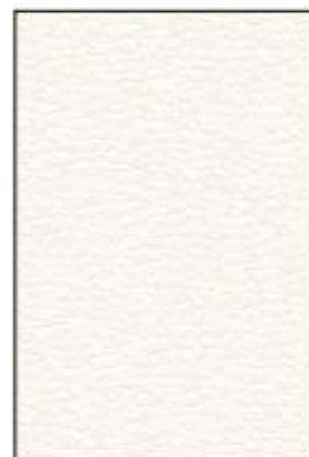
**Peso / Weight / Poids**  
600 g/m<sup>2</sup>

**Resistenza alla luce / Light fastness / Résistance à la lumière**  
3-4 (EN ISO 105 B02)

**Resistenza allo sfregamento / Resistance to rubbing / Résistance au frottement**  
100.000 Martindale

**Ignifugità / Fire retardancy / Réaction au feu**  
CLASSÉE 11M\*  
EN 1021-1/2 cigarette & match test UK

**Manutenzione / Maintenance / Entretien**  
Usare acqua e sapone neutri, non usare  
produit chimici / Use mild soap and  
water, do not use chemical products  
/ Utiliser savon neutre et eau, ne pas  
utiliser produits chimiques



ZS 0104



<b>Cod. Articolo</b>	<b>GMIM05MI</b>
<b>Descrizione</b>	
<b>Dimensioni</b>	

## SCHEMA TECNICA: Imbottiti – GMIM05MI

### CERTIFICAZIONI

Le certificazioni aziendali ci consentono di sostenere una crescita coerente e organizzata, che punta al continuo miglioramento in efficacia ed efficienza.

L'organizzazione aziendale viene costantemente monitorata attraverso un Sistema di Gestione Integrato Qualità/Ambiente/Sicurezza che in conformità e rispondenza alle norme, basate sul RISK ASSESSMENT permette all'azienda di lavorare preventivamente alla risoluzione dei problemi e sui punti di forza e debolezza dell'organizzazione stessa (SWOT ANALYSIS).

Il servizio al cliente è completato inoltre dalle certificazioni di prodotto emesse in conformità alle normative tecniche di settore, avvalendosi di test specifici emessi da laboratori certificati.

#### Sistema di gestione integrato certificato

qualità ISO 9001



Nr. 19398Q/1 per IAF 29

#### Ambiente ISO 14001



Nr. 20457A

#### Salute e Sicurezza sul Lavoro UNI ISO 45001



Nr. 20458S

#### Certificazioni di prodotto



<b>Cod. Articolo</b>	<b>GMIM05MI</b>
<b>Descrizione</b>	
<b>Dimensioni</b>	